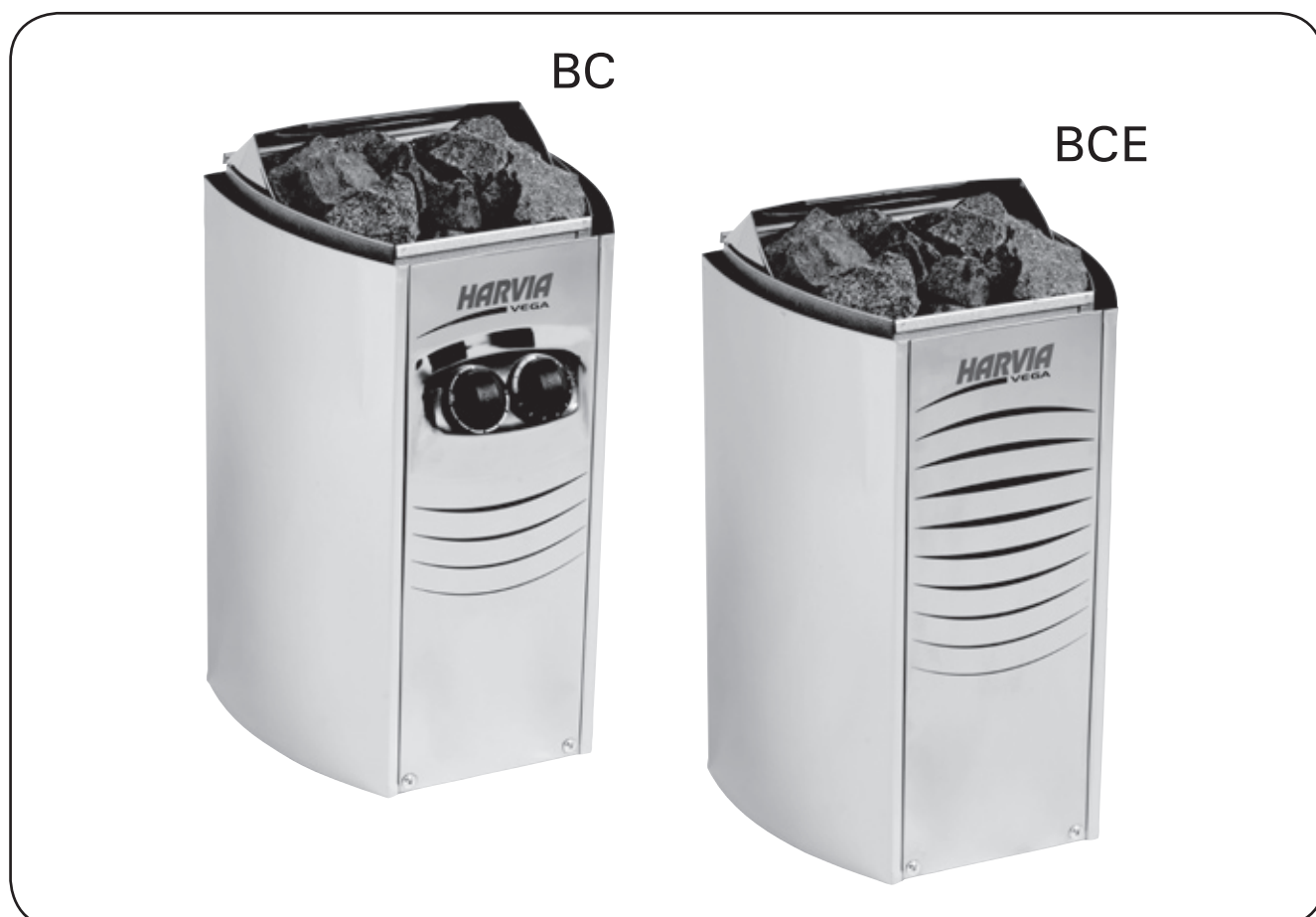


BC23, BC35 BC23E, BC35E

- RU** Инструкции по монтажу и эксплуатации электрической каменки для саун
- ET** Elektrikerise kasutus- ja paigaldusjuhised



Назначение каменки:

BC/BCE-каменка предназначена для нагрева домашних саун до температуры парения. Использование в других целях запрещено.

Внимательно прочитайте инструкцию перед началом эксплуатации.

ВНИМАНИЕ! Данные руководства предназначены для владельца или содержателя сауны, а также для электромонтажника, отвечающего за установку каменки.

После установки каменки данные руководства передаются владельцу или содержателю сауны.

Благодарим Вас за хороший выбор каменки!

Kerise otstarve:

BC/BCE-keris on mõeldudperesaunade kütmiseks leilitemperatuurini. Kasutamine muuks otstarbeks on keelatud.

Peresaunades kasutatavate kütte- ja juhtseadmete garantiiaeg on kaks (2) aastat. Majaelanikele mõeldud saunades kasutatavate kütte- ja juhtseadmete garantiiaeg on üks (1) aasta.

Enne kasutamist tutvuge hoolikalt kasutusjuhistega.

TÄHELEPANU!

Antud paigaldus- ja kasutusjuhised on mõeldud sauna omanikule või hooldajale ning kerise montaaži eest vastutavale elektrikule.

Pärast kerise paigaldamist antakse antud paigaldus- ja kasutusjuhised sauna omanikule või hooldajale.

Õnnitleme õnnestunud kerisevali puhul!

ОГЛАВЛЕНИЕ

1. РУКОВОДСТВА ДЛЯ ПОЛЬЗОВАТЕЛЯ	3
1.1. Укладка камней	3
1.2. Нагрев парильни	3
1.3. Приборы управления каменкой	4
1.3.1. Каменки с таймером и термостатом (BC23, BC35)	4
1.3.2. Каменки с отдельным пультом управления (BC23E, BC35E)	5
1.4. Температура парильни	5
1.4.1. Нагрев сауны	6
1.4.2. Правильная температура парильни	6
1.5. Пар в сауне	6
1.5.1. Вода	6
1.5.2. Температура и влажность в парильне	7
1.6. Руководства к парению	7
1.7. Меры предосторожности	7
1.8. Возможные неисправности	8
1.9. Гарантия, срок использования и срок службы	8
1.9.1. Гарантия и срок использования	8
1.9.2. Срок службы	8
2. ПАРИЛЬНЯ	8
2.1. Изоляция парильни и материалы стен	8
2.1.1. Потемнение стен сауны	9
2.2. Пол парильни	9
2.3. Мощность каменки	10
2.4. Воздухообмен парильни	10
2.5. Гигиена парильни	10
3. РУКОВОДСТВА ПО МОНТАЖУ	11
3.1. Перед установкой	11
3.2. Крепление каменки к стене	11
3.3. Защитное ограждение	13
3.4. Установка пульта управления (C90, C150) и датчиков (BC23E, BC35E)	13
3.5. Электромонтаж	13
3.5.1. Возвращение предохранителя от перегрева (BC23, BC35)	14
3.6. Сопrotивление изоляции электрокаменки	14
3.7. Замена нагревательных элементов	14
4. ЗАПАСНЫЕ ЧАСТИ	18
ELECTRICAL CONNECTIONS (Norway, Belgium)	17

SISUKORT

1. KASUTUSJUHIS	3
1.1. Kerisekivide ladumine	3
1.2. Leiliruumi kütmine	3
1.3. Kerise juhtimisseadmed ja kasutamine	4
1.3.1. Kellalüliti ja termostaadiga kerised (BC23, BC35)	4
1.3.2. Kerised, millel peab olema eraldi juhtimiskeskus (BC23E, BC35E)	5
1.4. Leiliviskamine	5
1.4.1. Leilivesi	6
1.4.2. Leiliruumi temperatuur ja niiskus	7
1.5. Juhiseid saunaskäimiseks	7
1.6. Ohutuseeskirjad	7
1.7. Rikked	8
2. LEILIRUUM	8
2.1. Leiliruumi isoleerimine ja seinamaterjalid	8
2.1.1. Saunaseinte tumenemine	9
2.2. Leiliruumi põrand	9
2.3. Kerise võimsus	10
2.4. Leiliruumi õhuvahetus	10
2.5. Leiliruumi puhtus	10
3. PAIKALDUSJUHIS	11
3.1. Enne paigaldamist	11
3.2. Kerise kinnitus seinale	11
3.3. Kaitseraam	13
3.4. Juhtimiskeskuse (C150, C90) ja anduri paigaldamine (BC23E, BC35E)	13
3.5. Elektriühendused	13
3.5.1. Ülekuumenemise kaitse tagastus (BC23, BC35)	14
3.6. Elektrikerise isolatsiooni resistants	14
3.7. Kütteelementide vahetamine	14
4. VARUOSAD	18
ELECTRICAL CONNECTIONS (Norway, Belgium) ...	17

1. РУКОВОДСТВА ДЛЯ ПОЛЬЗОВАТЕЛЯ

1.1. Укладка камней

Для каменки подходят камни диаметром 4–8 см. В каменку необходимо укладывать специально предназначенные для этой цели, хорошо известные массивные камни. **Использование легких, пористых и керамических камней одинакового размера запрещено, так как они могут способствовать перегреву нагревательных элементов и привести к поломке. Также не допускается использование мягких горшечных камней.**

Перед укладкой камни необходимо вымыть. **Камни укладываются в отведенное для них место в каменке поверх колосников между нагревательными элементами так, чтобы камни поддерживали друг друга. Камни не должны опираться на нагревательные элементы.**

Камни нельзя укладывать слишком плотно, чтобы не препятствовать воздухообмену в каменке. Также камни нельзя вклинивать между нагревательными элементами. Слишком мелкие камни класть не стоит.

Камни должны полностью закрыть нагревательные элементы. Не следует также укладывать камни высокой горкой на элементах. См. рис. 1.

При пользовании каменкой камни постепенно разрушаются, поэтому необходимо перекладывать их не реже раза в год, а при частом пользовании ещё чаще. Одновременно необходимо удалять скопившиеся на дне каменки осколки и заменять расколовшиеся камни.

Гарантия не распространяется на поломки, вызванные использованием камней, не отвечающих рекомендации изготовителя. В круг гарантии также не входят поломки, вызванные нарушением циркуляции воздуха вследствие разрушения или использования слишком мелких камней.

В резервуаре для камней или в непосредственной близости от него запрещается размещать какие-либо предметы или приборы, которые могут способствовать изменению количества или направления воздуха, проходящего через каменку, вызывая таким образом значительный нагрев элементов и опасность возгорания стенных поверхностей!

1.2. Нагрев парильни

При первом протапливании сауны каменка и камни могут распространять запах. Для удаления запаха сауна должна хорошо вентилироваться.

Задача каменки состоит в нагреве парильни и камней каменки до температуры парения. Если мощность каменки соответствует размеру парильни, то хорошо теплоизолированная сауна нагревается до температуры парения за 1 час. См. п. 2.1. Изоляция парильни и материалы стен. Подходящая для парения температура +65 °C – +80 °C.

Камни нагреваются до температуры парения, как правило, одновременно с парильней. Слишком мощная каменка нагревает парильню быстро, но камни не достигают нужной температуры и пропускают воду. Если

1. KASUTUSJUHIS

1.1. Kerisekivide ladumine

Kerisele sobivad 4–8 cm läbimõõduga kivid. Kerisekividena peab kasutama nimelt keristele mõelduid tuntuid massiivseid lõhutuid kive. **Kergete, poorsete ja ühesuuruste keraamiliste “kivide” kasutamine on keelatud, kuna need võivad põhjustada takistite liigset kuumenemist ja nende rikkiminemist. Ka pehmeid voolekive ei tohi kasutada.**

Kivid tuleks enne kerisesse ladumist kivitolmust puhtaks pesta. Kivid laotakse kerise kiviruumi restile soojaelementide (tennide) vahele, nii et pealmised kivid toetuksid alumistele. Kivide raskus ei tohi koormata tenne.

Et mitte takistada õhu ringlemist läbi kerise, ei tohi kive laduda liiga tihedalt. Samuti ei tohi kive kiiluda küttekehade vahele. Päris väikesi kive ei tohiks kivipesasse üldse panna.

Kivid peavad küttekehad üleni katma. Keelatud on küttekehade peale kuhja ladumine. Vaata joonist 1.

Kasutamisel kivid murenevad, mistõttu neid tuleb vähemalt korra aastas uuesti laduda ning intensiivsel kasutamisel veelgi sagedamini. Samas eemaldada kerise alaossa kogunenud kivijäätmed ja asendada riknenud kivid.

Garantii ei vastuta vigade eest, mille on põhjustanud selliste kivide kasutamine, mida tehas ei ole leilikivideks

soovitanud. Ka ei vastuta garantii vigade puhul, mis on tingitud kerises takistatud õhuringlusest kasutuses murenenud või liiga väikeste kivide tättu.

Kerise kiviruumis ja ka selle läheduses ei tohi olla selliseid esemeid või seadmeid, mis muudavad läbi kerise ringleva õhu hulka või suunda, kuna see põhjustab takistite liigset kuumenemist ning tuleohtu seinapindadel.

1.2. Leiliruumi kütmine

Esimesel kütmisel eraldub kerisest ja kividest lõhnu, milliste eemaldamiseks tagada leiliruumi hea ventileerimine.

Keris peab kütma leiliruumi ja kerisekivid leilitemperatuurini. Kui keris on sobiva võimsusega, soojeneb hästi isoleeritud saun umbes ühe tunniga. Vaata punkti 2.1. “Leiliruumi isoleerimine ja seinamaterjalid”. Leiliruumi temperatuur peaks olema +65... +80 °C.

Normaalselt kuumenevad kerisekivid ja leiliruum samaaegselt. Liiga võimas keris kütab leiliruumi kiirelt, kuid kivide temperatuur võib jääda madalaks ja need lasevad vee läbi. Kui aga keris on antud sauna jaoks liiga väikese võimsusega, soojeneb

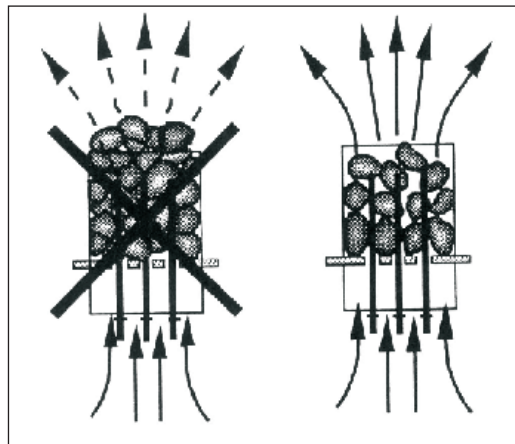


Рисунок 1. Укладка камней
Joonis 1. Kerisekivide ladumine

же мощность каменки слишком малая по отношению к размеру парильни, то парильня нагревается медленно, и парящийся пытается поднять ее, поддавая пару, но вода только охлаждает каменку. Через некоторое время количество тепла в сауне недостаточно, и каменка не даёт пара.

Подходящую для парильни каменку необходимо выбирать в соответствии с приведенными в проспектах данными. См. п. 2.3. Мощность каменки.

1.3. Приборы управления каменкой

Каменки BC23 и BC35 оборудованы таймером и термостатом, которые находятся в верхней части каменки.

Модели BC23E и BC35E управляются отдельным пультом, который устанавливается в сухом помещении за пределами парильни.

Перед включением каменки следует всегда проверять, что над каменкой или на близком расстоянии нет посторонних предметов. См. п. 1.7. Меры предосторожности.

1.3.1. Каменки с таймером и термостатом (BC23, BC35)

Таймер

Каменка включается поворотом ручки таймера. На шкале таймера расположены две зоны, из которых первая (более крупные цифры) – зона “включения сразу”, т. е. каменка включается на выбранный период времени (от 0 до 4 часов). Вторая зона – т. н. “предварительный выбор” (от 1 до 8 часов). При переводе выключателя в эту зону, каменка включается через выбранный период ожидания. Нагрев начинается при переходе выключателя в положение “включения сразу”, т. е. у цифры 4. После этого каменка находится во включённом состоянии 4 часа, если она не будет выключена раньше, поворачиванием ручки таймера в положение 0. При этом подача электричества прекращается и каменка перестаёт нагреваться. См. рис. 2.

Пример 1. Вы отправляетесь на прогулку и хотите после этого пойти в сауну. Примерное время прогулки – 5 часов. Выключатель каменки необходимо повернуть по часовой стрелке через зону включения (шкала от 0 до 4) в зону предварительного выбора (шкала от 1 до 8) до цифры 4.

Таймер включается, а через 4 часа начинается подача энергии, и каменка нагревается. Время нагрева сауны составляет около 1 часа, поэтому сауна готова через 5 часов, т. е. как раз к вашему возвращению.

Пример 2. Вы хотите париться сразу. При этом выключатель необходимо повернуть в зоне включения (шкала от 0 до 4) до желаемого времени. подача энергии начинается сразу, и сауна готова через час.

Каменку рекомендуется выключать, закончив парение и проверив, что камни сухие. Иногда целесообразно оставить каменку включенной на некоторое время для просушки деревянных частей сауны.

ВНИМ.! Обязательно проверьте, что таймер отключил подачу энергии на нагревательные элементы после прохождения установленного времени.

Термостат и предохранитель от перегрева

Термостат состоит из двух рабочих частей, с помощью одной из которых в парильне поддерживается установленная

leiliruum aeglaselt ja saunaskäija peab püüdma leili viskamisega sauna temperatuuri tõsta, kuid leilivesi hoopis jahutab kive ja hetke pärast temperatuur saunas langeb ning ka keris ei anna leili.

Maksimaalse leilinaudingu saavutamiseks tuleb hoolikalt valida õige võimsusega keris. Vaata punkt 2.3. “Kerise võimsus”.

1.3. Kerise juhtimiseadmed ja kasutamine

Keriste mudelitel BC23 ja BC35 on kellalülitid ja termostaadid, mis paiknevad kerise ülemises osas.

Mudelid BC23E ja BC35E vajavad eraldi juhtimiskeskust, mis tuleb paigaldada väljapoole leiliruumi kuiva kohta.

Enne kerise sisselülitamist peab alati kontrollima, et kerise peal või selle läheduses ei oleks mingeid esemeid. Vaata 1.6. “Ohutuseeskirjad”.

1.3.1. Kellalüliti ja termostaadiga kerised (BC23, BC35)

Aegrelee

Keris lülitatakse sisse aegrelee nupuga. Aegrelee skaala on kahetsooniline, millest esimene on “kohe sisse”- tsoon - keris lülitub sisse valitud ajaks (0–4 tundi). Järgneb nn. eelvalikutsoon (1–8 tundi), kus keris lülitatakse sisse pärast soovitud ooteaja möödumist. Keris lülitub, kui kellamehhanism on keeranud relee tagasi “kohe sisse”- tsooni ehk number nelja kohale. Seejärel on keris u. 4 tundi sees, kui nuppu enne seda ei keerata 0-kohale, mispeale küttekehade toide katkeb ja keris lülitub välja. Vaata joonist 2.

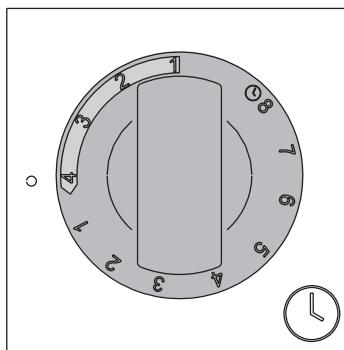


Рисунок 2. Таймер
Joonis 2. Aegrelee

Näide 1. Soovitakse minna sauna pärast u. 5 tunnist suusamatka. Kerise lüliti keeratakse päripäeva töötsoonist (skaala 0–4) läbi eelvaliku-tsooni (skaala 1–8) numbrile 4.

Kell käivitub ja nelja tunni pärast lülitub keris sisse. Saun on kasutusvalmis u. 5 tunni pärast, seega pärast suusamatkalt naasmist.

Näide 2. Kui soovitakse minna sauna kohe, keerata lüliti töötsooni (0–4) soovitud asendisse, mispeale keris lülitub sisse ja saun on kasutusvalmis u. 1 tunni möödudes.

Pärast saunaskäimist ja kivide kuivamist tuleks keris koheselt välja lülitada. Aeg-ajalt tuleks keris mõneks ajaks sisse jätta, et kuivatada sauna puitkonstruktsioone.

TÄHELEPANU! Kindlasti tuleb veenduda, et kerise kellamehhanism lülitaks peale etteantud aja möödumist küttekehad välja.

Termostaat ja ülekuumenemise kaitse

Termostaat koosneb kahest osast, millest reguleeritav osa hoiab leiliruumi etteantud temperatuuri stabiilsena.

Temperatuuri reguleerimine toimub termostaadi reguleerimisega min ja max vahemikus. Termostaadi regulaatori õige asend leitakse proovimise teel.

температура.

Регулировка температуры происходит путем настройки терморегулятора между положением минимума и максимума. Верное положение термостата находится путем пробы.

Начав испытание с максимума (крайнее правое положение), можно выяснить, с какой скоростью каменка нагревает сауну и камни до желаемой температуры. Если в течение парения температура поднимается слишком высоко, необходимо немного повернуть регулятор термостата против часовой стрелки. Стоит отметить, что даже небольшое отклонение регулятора от максимального значения вызывает значительное изменение температуры в парильне. См. рис. 3.

Если температура в парильне по какой-либо причине поднимается слишком высоко, предохранитель от перегрева термостата полностью отключит нагревательные элементы. Предохранитель может быть возвращен в рабочее положение, при котором энергия поступает через термостат, только после охлаждения каменки. Кнопка возвращения предохранителя термостата находится в коробке подключений внутри каменки, поэтому эту работу может провести только специалист, имеющий разрешение на проведение электромонтажных работ. См. пункт 3.5.1 и рис. 11.

Перед нажатием кнопки возвращения необходимо выяснить причину перенагревания. Возможны следующие причины:

- камни раскрошились и скопились внутри каменки
- каменка слишком долго находилась во включенном состоянии без пользования
- держатель датчика термостата искривился и приблизился к горячим поверхностям каменки
- каменка подверглась сильному удару

1.3.2. Каменки с отдельным пультом управления (BC23E, BC35E)

Каменки типа BC23E и BC35E управляются отдельным пультом C90 или C150.

Каменки и коробка датчика пульта управления устанавливаются в соответствии с этими инструкциями по монтажу и эксплуатации. К пульту приложены более детальные инструкции по его монтажу и эксплуатации.

Компоненты блока датчиков отслеживают функционирование блока управления. В блоке датчиков находятся датчик температуры и устройство защиты от перегрева. Температура отслеживается термистором с отрицательным температурным коэффициентом (NTC), кроме того, имеется устройство защиты от перегрева, которое можно сбросить после срабатывания. В случае неисправности, это устройство защиты от перегрева полностью отключит питание каменки

Пульт управления устанавливается в сухом месте, например в предбаннике. Термостат устанавливается в парильне под потолком над каменкой. Дополнительные инструкции приводятся в руководстве пульта управления.

1.4. Температура парильни

Безопасность прежде всего

Производство электрокаменок находится под контролем государственных служб, которые на основе измерений утверждают каждый тип каменки в качестве прибора, безопасного в использовании при предназначенных для него условиях. По конструкции, электропроводке и нагреву каменки изготавливаются в соответствии с нормами безопасности с учетом условий сауны. Нормы безопасности предусматривают, что температура стальных

Alustades proovimist max asendist (paremalt), selgub, kui kiiresti keris suudab kütta sauna ja kerisekivid valitud temperatuurini. Kui temperatuur püüab tõusta liiga kõrgele, tuleb regulaatorit keerata vastupäeva veidi madalamale. Tuleb arvestada, et juba väike muudatus regulaatori max osas muudab leiliruumi temperatuuri tunduvalt. Vaata joonist 3. Kui leiliruumi temperatuur mingil põhjusel liigselt tõuseb, lülitab termostaadi ülekuumenemise kaitse kerise küttekehad välja. Ülekuumenemise kaitse tagastamine, mispeale vool jälle läbi termostaadi läheb, on võimalik vaid pärast kerise jahtumist. Ülekuumenemise kaitse tagastamiseks on termostaadis tagastusnupp, mis paikneb kerise sees lülituskarbis, mistõttu seda tohib teha vaid litsentsi omav elektrik. Vaata punkti 3.5.1. ja joonist 11.

Enne tagastusnupule vajutamist selgitada välja lülitumise põhjus:

- Kas kivid kivipesas on murenenud ja tihenunud?
- Kas keris on olnud kaua sees ja kasutamata?
- Kas termostaadi anduri kronstein on vastu
- lülituskarbi seina?
- Kas keris on saanud kõva löögi? (näit. transportimisel)

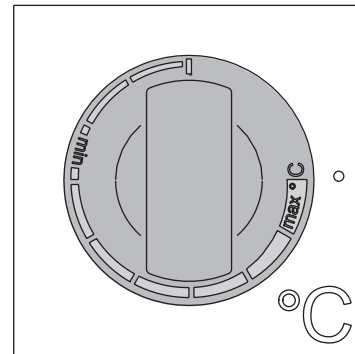


Рисунок 3. Термостат
Joonis 3. Termostaat

1.3.2. Kerised, millel peab olema eraldi juhtimiskeskus (BC23E, BC35E)

Kerised BC23E ja BC35E vajavad tööks eraldi juhtimiskeskust C90/C150, mille abil kerist kasutatakse.

Kerised ja juhtimiskeskuse C90/C150 komplekti kuuluv anduritoos paigaldatakse vastavalt käesolevale paigaldus- ja kasutusjuhendile.

Andurikarbi komponendid jälgivad juhtseadise tööd. Temperatuuriandur ja ülekuumenemiskiir asuvad andurikarbis. Temperatuuri jälgib NTC-termistor. Ülekuumenemiskiiriku saab lähtestada. Rikke korral katkestab ülekuumenemiskiir kerise toite püsivalt.

Juhtimiskeskus tuleb paigaldada kuiva ruumi, näiteks riietusruumi. Termostaat tuleb paigaldada leiliruumi kerise kohale lae ligdale. Vaata lisajuhiseid juhtimiskeskuse juhendist.

и потолочных поверхностей вблизи каменки не должна подниматься выше 140 °С.

Хотя температура на термометре, по мнению парящегося, несмотря на это, у границы потолка она может быть максимальной, т.е. 140 °С.

1.4.1. Нагрев сауны

Нормы безопасности ограничивают количество тепла, производимое каменкой в сауне, но если определение мощности каменки сделано правильно с точки зрения парильни, тепла образуется достаточно и безопасным методом. Правильная циркуляция воздуха в сауне гарантирует равномерное распределение тепла в вертикальном направлении (воздух циркулирует), и, таким образом, тепло не пропадает и воздух приятен для дыхания.

1.4.2. Правильная температура парильни

Определенную температуру для парильни нельзя назвать точно, так как влажность также оказывает влияние на качество пара. То чувство, которое парящийся получает во время парения, является лучшим знаком правильно выбранной температуры. С точки зрения удовольствия при парении, не стоит стремиться к высокой температуре. При нагреве традиционной открытой каменки температура в парильне поднимается слишком высоко, что препятствует потению и нормальному дыханию, а также ограничивает подкидывание пара из-за обжигающей жары.

Нормальные условия парения достигаются путем поддержания такой температуры, при которой можно поддавать пар для получения приятной влажности.

1.5. Пар в сауне

При нагреве воздух сауны становится сухим, поэтому для получения подходящей влажности необходимо облить горячие камни водой.

Количеством воды регулируется влажность в парильне. Подходящая влажность воздуха вызывает потение и легкое дыхание в сауне. Парящемуся рекомендуется поддавать пар малыми порциями, чувствуя влияние влажности на коже. Слишком высокая температура и влажность не вызывают приятных ощущений.

Слишком долгое пребывание в горячей сауне вызывает повышение температуры тела, что может оказаться опасным.

Объем ковша для сауны не должен превышать 2 децилитров. Излишнее количество воды может вызвать ожоги горячими струями пара.

Избегайте поддачи пара, если кто-то находится вблизи каменки, так как горячий пар может вызвать ожоги.

1.5.1. Вода

В качестве воды для сауны следует использовать воду, отвечающую требованиям хозяйственной.

Факторами, значительно влияющими на качество воды являются:

- содержание гумуса (цвет, вкус, осадок); рекомендация <12 мг/л.
- содержание железа (цвет, запах, вкус, осадок); рекомендация <0,2 мг/л.
- жесткость; наиболее важными элементами являются марганец и кальций, т. е. известь. Рекомендация для марганца <0,05 мг/л, а для кальция – <100 мг/л.

Вода с большим содержанием извести оставляет белый налет на камнях и металлических поверхностях. Кальцификация камней ослабляет их свойства при парении.

Железо вызывает разъедание поверхностей и

1.4. Leiliviskamine

Kuumenedes õhk leiliruumis kuivab, mistõttu sobiva niiskuse saamiseks tuleb kuumadele kerisekividele visata vett.

Veekogusega saadakse sobiva niiskusega leil. Õige niiskuse korral saunaskäijad higistavad ja saunas on kerge hingata. Leili tuleb visata väikese kopsikuga ning ihu peab tunnetama õhuniiskuse muutust. Liiga kõrge kuumus ja niiskus on ebamugavad.

Kui kuumas saunas ollakse liiga kaua, tõuseb kehatemperatuur ohtlikult kõrgele.

Leilikopsiku maht tohib olla max 2 dl. Kerisele ei tohi korruga visata suuremaid veekoguseid, kuna liigne veekogus võib aurustumisel lennata saunasolijatele peale.

Ära viska leili, kui keegi on kerise lähedal, sest kuum aur võib tekitada põletushaavu.

1.4.1. Leilivesi

Leiliveena tuleb kasutada majapidamisvee kvaliteedile vastavat vett. Vee kvaliteeti mõjutavad oluliselt:

- huumusesisaldus (värv, maitse, setted); soovitatav alla 12 mg/l.
- rauasisaldus (värv, maitse, setted); soovitatav alla 0,2 mg/l.
- karedus; tähtsaimad ained on Mn ja Ca; soovitatav Mn-sisaldus alla 0,05 mg/l ja Ca-sisaldus alla 100 mg/l.

Kare leilivesi jätab kerisekividele ja metallpindadele heleda pastataolise kihi. Kivide kattumine halvendab leiliomadusi.

Rauasisaldusega vesi jätab kerise pinnale ja küttekehadele söövitava roostekihi.

Huumuse- ja kloorisisaldusega vee ning merevee kasutamine on keelatud.

нагревательных элементов.

Использование воды с содержанием гумуса и хлора, а также морской воды запрещается.

В воде для сауны можно использовать только предназначенные для этого ароматизаторы. Соблюдайте указания на упаковке.

Гарантия не распространяется на дефекты вызванные использованием воды с большим содержанием примесей чем рекомендуется.

1.5.2. Температура и влажность в парильне

Для измерения температуры и влажности воздуха существуют приборы, подходящие для использования в сауне. Поскольку каждый человек испытывает влияние пара по-разному, точных рекомендаций по температуре парения и значениям влажности воздуха дать невозможно: собственные ощущения – это градусник парящегося.

В парильне следует обеспечить надлежащий воздухообмен, так как воздух сауны должен быть богат кислородом и легко вдыхаемым. См. п. 2.4. Воздухообмен парильни.

Сауна считается оздоровительной и освежающей. Сауна очищает, обогревает, расслабляет, успокаивает и дает возможность к размышлению.

1.6. Руководства к парению

- Начинайте парение с мытья. Душ достаточен.
- Продолжительность нахождения в парильне по самочувствию – сколько покажется приятным.
- К хорошим манерам парения относится внимание к другим парящимся: не мешайте другим слишком шумным поведением.
- Не сгоняйте других с полков слишком горячим паром.
- Забудьте спешку и расслабьтесь!
- При слишком сильном нагревании кожи передохните в предбаннике.
- Если вы в хорошем здоровье, то можете при возможности насладиться плаванием.
- В завершение вымойтесь. Для выравнивания баланса жидкости выпейте освежающий напиток.
- Отдохните, расслабьтесь и оденьтесь.

1.7. Меры предосторожности

- **Морской и влажный климат может влиять на разъедание металлических поверхностей каменки.**
- **Не используйте парильню в качестве сушилки для одежды во избежание возникновения пожара. Электроприборы могут сломаться вследствие излишней влажности.**
- **Будьте осторожны с горячими камнями и металлическими частями каменки. Они могут вызвать ожоги кожи.**
- **На каменку нельзя выливать сразу большое количество воды, так как преобразуемая в пар вода может вызвать ожоги.**
- **В сауне нельзя оставлять без присмотра детей, инвалидов и слабых здоровьем.**
- **Связанные со здоровьем ограничения необходимо выяснять с врачом.**
- **Предостерегайте детей от нахождения вблизи каменки.**
- **О парении маленьких детей необходимо проконсультироваться в поликлинике. – возраст, температура парения, время парения?**
- **Передвигайтесь в сауне с осторожностью, так как пол и полки могут быть скользкими.**

Leilivette võib lisada vaid spetsiaalseid lõhnaineid. Järgi pakendi juhiseid.

1.4.2. Leiliruumi temperatuur ja niiskus

Sauna temperatuuri ja niiskuse mõõtmiseks kasutatakse selleks ettenähtud mõõteseadmeid. Kuna iga inimene tajub leili mõju erinevalt, ei saa ette kirjutada täpseid leilitemperatuure või niiskusprotsente – parimaks mõõdupuuks on igaühe sisetunne.

Leiliruumis tagada piisav õhuvahetus, sest õhk leiliruumis peab olema kergelt hingatav ja hapnikurohke. Vaata punkti 2.4. "Leiliruumi õhuvahetus".

Sauna mõju inimestele on tervistav ja ergutav. Saun puhastab, soojendab, lõdvestab, rahustab, leevendab pingeid ja võimaldab rahulikult mõelda.

1.5. Juhiseid saunaskäimiseks

- Sauna minnes käi kõigepealt dushi all.
- Võta leili seni kuni tunned end mugavalt.
- Hea saunakultuur eeldab, et arvestad teiste saunasolijatega ning ei häiri neid.
- Ära aja teisi liigse leiliviskamisega lavalt alla.
- Ära kiirusta ja lõdvestu!
- Jahuta või vihtle liigselt kuumenenud keha.
- Kui tervis lubab, võid võimalusel käia ujumas.
- Lõpuks pese ennast. Vedelikukoguse tasakaalustamiseks joo külma jooki.
- Lesi, lase enesetundel taastuda ja riietu.

1.6. Ohutuseeskirjad

- Mere- ja niiske kliima mõjuvad söövitavalt kerise metallpindadele.
- Tuleohutuse tagamiseks ära kasuta leiliruumi riiete või pesu kuivatusruumina, liigniiskuse tõttu võivad kahjustuda ka elektriseadmed.
- Kuumenedes kuumenevad kerisekivid ja metallpinnad ohtlikult.
- Korraga ei tohi kerisekividele visata liigselt vett, sest kuumadelt kividelt aurustuv vesi on põletav.
- Keelatud on jätta üksinda sauna lapsi, liikumisinvalidide, haigeid.
- Saunaskäimisel tuleb arvestada arsti poolt määratud piirangutega.
- Vanemad peavad takistama laste pääsemist kerise lähedusse.
- Väikelaste saunaskäimise kohta saab juhiseid nõuandlast:
- vanus, temperatuur, kestvus?
- Saunas liikudes ole eriti ettevaatlik, kuna lava ja põrandad võivad olla libedad.
- Ära mine kuuma sauna alkoholi, ravimite, narkootikumide jm. mõju all.

- **Не парьтесь под влиянием алкоголя, лекарств, наркотиков и т. п.**

1.8. Возможные неисправности

Если каменка не нагревается, проверьте следующее:

- энергия поступает
- термостат настроен на более высокую температуру чем температура в сауне
- пробки целые
- не сработал ли ограничитель температуры. При этом часы идут, но элементы не нагреваются. **(BC)**
- регулятор времени находится в зоне нагрева (от 0 до 4). **(BC)**

1.9. Гарантия, срок использования и срок службы

1.9.1. Гарантия и срок использования

Гарантийный срок для каменок и управляющего оборудования при использовании в семейных саунах составляет 1 (один) год. Гарантийный срок для каменок и управляющего оборудования при использовании в саунах, которыми пользуются жильцы одного здания, составляет 3 (три) месяца.

В течении срока гарантии производитель обязуется устранять неисправности связанные с дефектами производства продукции или используемых компонентов и материалов, при условии, что продукт использовался по назначению в соответствии с данной инструкцией. Гарантийное обслуживание осуществляется через Вашего дилера каменок Харвиа.

1.9.2. Срок службы

Срок службы каменок типа BC/VCE – 10 лет. Изготовитель обязуется производить запасные части к каменке в течении срока службы. Запасные части вы можете приобрести через Вашего дилера каменок Харвиа. При интенсивном использовании каменки некоторые компоненты (нагревательные элементы, таймер, термостат) могут выйти из строя раньше чем другие компоненты каменки. Если эти компоненты вышли из строя в течении гарантийного срока, см. пункт “Гарантия и срок использования”.

2. ПАРИЛЬНЯ

2.1. Изоляция парильни и материалы стен В сауне с электрическим нагревом все массивные стенные поверхности, накапливающие тепло (кирпич, стеклоблоки, штукатурка и т. п.), необходимо теплоизолировать.

Хорошо изолированными считаются такие стенные и потолочные конструкции, в которых:

- толщина плотно уложенной минеральной ваты во внутренних помещениях дома составляет 100 мм (не менее 50 мм).
- в качестве пароизолирующего слоя используется, например, алюминиевая бумага, швы которой тщательно заклеены и бумага уложена так, что блестящая сторона обращена ко внутренним помещениям сауны.
- между пароизоляцией и обшивкой имеется вентиляционное пространство (рекомендуется ок. 10 мм).
- в качестве материала внутренней отделки используется обшивка из вагонки толщиной ок. 12–16 мм.

1.7. Rikked

Kui keris ei kuumene, kontrolli järgnevat:

- vool on sisse lülitatud
- termostaat on keeratud sauna temperatuurist kõrgemale näidule
- kerise kaitsmed kilbis on terved.
- et temperatuuri piiraja poleks lülitunud. Sel juhul kell tiksus, kuid küttekehad ei kuumene **(BC)**
- aegreele on tsoonis, kus keris kuumeneb (0–4) **(BC)**

2. LEILIRUUM

2.1. Leiliruumi isoleerimine ja seinamaterjalid Elektriküttega saunas tuleb kõik massiivsed soojust akumulatsioonivahendid seinapinnad (tellis, klaastellis, krohv jm. vastavad) piisavalt isoleerida, kui tahetakse kasutada normaalse võimsusega kerist.

Piisavalt isoleerituks võib pidada sauna sellist seinaja laekonstruktsiooni, kus:

- hoolikalt paigaldatud isolatsioonivilla paksus ka maja siseruumides on 100 mm (min. 50 mm)
- konstruktsiooni niiskustõkkeks on näit. alumiini umpaber, mille servad on kinni teibitud ja paber on paigaldatud läikiva poolega sauna suunas
- niiskustõkke ja voodrilaua vahel on soovitatavalt 10 mm õhuvähe
- siseviimistluseks on kerge u. 12–16 mm paksune voodrilaud
- seinavoodri ülaosas laepaneelide piiril on mõne mm õhuvähe

Et saaks kasutada normaalse võimsusega kerist,

- в верхней части обшивки у границы потолочных панелей имеется вентиляционное пространство несколько миллиметров.

Для обеспечения оптимальной мощности каменки может быть целесообразно опустить потолок парильни (норм. высота 2100–2300 мм, минимальная высота сауны 1900 мм), что способствует уменьшению объема сауны и влияет на мощность каменки. Потолок опускается таким образом, что вначале устанавливаются балки на подходящей высоте. Пустое пространство изолируется (толщина утеплителя – не меньше 100 мм) и обшивается, как указано выше.

Поскольку теплый воздух поднимается вверх, рекомендуемое расстояние между потолком и верхним полоком составляет 1100–1200 мм.

ВНИМ.! Необходимо выяснить у пожарной службы, какие части противопожарной стены можно изолировать. Действующие дымоходы изолировать нельзя!

ВНИМ.! Изоляция стен или потолка такими легкими защитными материалами, как, например, минеральные плиты, устанавливаемые непосредственно на поверхность стены или потолка, могут вызвать опасное повышение температуры в стеновых и потолочных материалах.

2.1.1. Потемнение стен сауны

Древесный материал помещения сауны такой, как вагонка, со временем темнеет. Потемнению способствует солнечный свет и тепло каменки. Если поверхность обшивки стен обработана защитным составом, то потемнение поверхности стены над каменкой станет очень быстро заметным в зависимости от типа защитного вещества. Потемнение вызвано тем, что защитное вещество обладает более низкой термической стойкостью, чем необработанная древесина. Это доказано на практических испытаниях. Мелкая каменная фракция, отделяющаяся от камня каменки и поднимающаяся вверх вместе с воздушным потоком, также может вызвать потемнение поверхности стены поблизости от каменки.

Если при монтаже каменки соблюдаются выданные изготовителем, одобренные инструкции по монтажу, то тогда каменки не будут нагревать горючие материалы помещения сауны до опасной температуры. На поверхности стен и потолка помещения сауны допускается максимальная температура +140 °C.

Каменки для саун, имеющие отметку CE, отвечают всем правилам, установленным для выполняемого в сауне монтажа. Соблюдение правил контролируется соответствующими официальными инстанциями.

2.2. Пол парильни

Под воздействием сильного колебания температуры камни каменки выветриваются и крошатся.

Каменная крошка и мелкозернистый каменный наполнитель смываются с водой на пол парильни. Горячие осколки могут вызвать повреждение пластмассового слоя напольного покрытия под каменкой и рядом с ней.

Примеси камней и воды (например, содержащие железо) могут впитываться в светлый шовный раствор кафельного пола.

Для предотвращения эстетических дефектов, которые образуются под влиянием перечисленных выше причин, под каменкой и рядом с ней целесообразно использовать напольные покрытия из камня, а также темные шовные растворы.

oleks otstarbekas tuua sauna lage allapoole (norm. 2100–2300, min saunakõrgus 1900 mm), millega leiliruumi kubatuur väheneb ja võib valida väiksema võimsusega kerise. Lae allatoomiseks ehitatakse sõrestik sobivale kõrgusele. Sarikate vahed isoleeritakse (vähemalt 100 mm paksuselt) ja vooderdatakse ülalkirjeldatud viisil.

Kuna soojus liigub üles, soovitatakse sõrestiku ja lava vaheks maksimaalselt 1100–1200 mm.

TÄHELEPANU! Tuletõrjeinspektoriga kooskõlastada, milliseid soemüüri osi isoleerida ei tohi. Keelatud on isoleerida kasutatavaid lõõre!

TÄHELEPANU! Seinte või lae katmine kergkaitsega, näit. mineraalplaadiga, milline paigaldatakse otse seina või lae pinnale, võib põhjustada seina- või laematerjalide ohtliku ülekuumenemise.

2.1.1. Saunaseinte tumenemine

Leiliruumi puumaterjalid, nt seinapaneelid, tõmbuvad aja jooksul tumedaks. Tumenemist soodustavad päikesevalgus ja kerise kuumus. Teatud paneelikaitseainete kasutamisel võib täheldada, et kerise kohal olev sein tõmbub juba üsna peagi tumedaks. Praktiliste katsetega on kindlaks tehtud, et kaitseainete soojuskestvus on nõrgem kui töötlemata puul ja sellest tulenebki tumenemine. Ka kerisekividest murenev ja õhuvooluga üles tõusev peen kivitolm võib tumendada kerise läheduses olevat seinapinda.

Kui kerise paigaldamisel järgida tootja antud üldaktsepteeritud paigaldusjuhendeid, ei kuumenda keris leiliruumi põlevaid materjale ohtlikult kuumaks. Leiliruumi seina- ja laepindade kõrgeim lubatud temperatuur on +140 kraadi.

CE-tähisega saunakerised vastavad kõigile saunapaigalduste eeskirjadele. Eeskirjade järgimist kontrollivad vastavad ametkonnad.

2.2. Leiliruumi põrand

Tingituna temperatuurimuudatustest kerisekivid kasutamisel pragunevad ja murenevad.

Kividest eralduvad tükid ja peened kivid uhutakse koos leiliveega sauna põrandale. Kuumad kiviosad võivad kerise all ja läheduses kahjustada plastkattega põrandaid.

Kerisekivide ja leilivee sademed (näit. rauasisaldus) võivad imenduda plaatpõranda heledasse vuuki.

Esteetiliste kahjustuste ärahoidmiseks (tingituna ülalmainitud põhjustest) tuleks kerise all ja ümbruses kasutada keraamilisi plaate ja tumedat vuugitäidet.

2.3. Мощность каменки

После обшивки и изоляции, мощность каменки устанавливается в соответствии с объемом сауны. См. таблицу 1.

Если в сауне имеются неизолированные стенные поверхности, такие как кирпич, стеклоблоки, бетон или кафель, то к объему сауны необходимо прибавить 1,2 м³ на каждый квадратный метр такой поверхности, после чего мощность каменки подбирается в соответствии с табличными значениями.

Бревенчатые стены нагреваются медленно, поэтому при установке мощности каменки полученное значение объема необходимо умножить на 1,5 и выбрать на основе нового значения правильную мощность.

2.4. Воздухообмен парильни

При парении важен эффективный воздухообмен. Воздух в парильне должен полностью меняться шесть раз в час. Приточное вентиляционное отверстие должно располагаться как минимум на 500 мм выше каменки. Диаметр отверстия должен быть ок. 50–100 мм.

Выход воздуха должен происходить как можно дальше от каменки, но вблизи пола. Диаметр вытяжного отверстия должен превышать диаметр отверстия для поступления свежего воздуха в два раза.

Выходной воздух необходимо проводить из нижней части сауны прямо в вентиляционный канал или через начинающуюся у границы пола трубу в вентиляционное отверстие, расположенное в верхней части сауны. Выходной воздух можно также провести под дверь, если под ней есть пространство ок. 100–150 мм, в ванную, где находится вентиляционное отверстие.

При этом вентиляция должна быть принудительной.

Если каменка устанавливается в готовую сауну, вентиляция проводится по указаниям изготовителя сауны.

На рисунках показаны примеры решений вентиляции парильни. См. рис. 4.

2.3. Kerise võimsus

Kui seinad ja lagi on voodrilauast ja nende taga on soojuse seinamaterjalidesse lekkimise tõkestamiseks piisava paksusega isolatsioonikiht, valitakse kerise võimsus leiliruumi mahu järgi. Vt. tabel 1.

Kui leiliruumis on nähtavaid isoleerimata seinapindu, nagu tellis-, klaastellis-, klaas-, betoon- või kahhelpindu, tuleb iga sellise seina ruutmeetri kohta lisada sauna mahule 1,2 m³ ja saadud tulemuse alusel valida tabelist 1 sobiva võimsusega keris.

Palksauna seinad soojenevad aeglaselt, mistõttu kerise võimsuse valikul tuleb sauna maht korrutada 1,5-ga.

2.4. Saunaruumi ventilatsioon

Saunas on korralik ventilatsioon väga oluline. Saunaruumi õhk peaks vahetuma kuus korda tunnis. Õhutoru peaks olema paigutatud kerise kohale vähemalt 500 mm kõrgusele kerisest. Toru läbimõõt peaks olema 50–100 mm.

Saunaruumist väljuv õhk peaks olema võimalikult kaugel kerisest, kuid põranda lähedal. Väljatõmbeava läbimõõt peaks olema vähemalt kaks korda suurem õhu sisenemisava läbimõõdust.

Väljapuhutav õhk tuleks juhtida sauna alumisest osast otse lõõri või põranda lähedalt algava väljapuhumistoru kaudu sauna ülaosas paiknevasse ventiili. Õhu võib välja juhtida ka ukse alt, kui pesuruumi viiva ukse all on u. 100–150 mm laiune pragu ning pesuruumis on õhu väljatõmbeventiil.

Eespool kirjeldatud ventilatsioon toimib masin jõul.

Kui keris paigaldatakse valmis saunaruumi, tuleb ventilatsiooni osas järgida sauna ehitaja poolt antud juhiseid.

Joonisel 4 on näha saunaruumi ventilatsiooni- lahenduste näited.

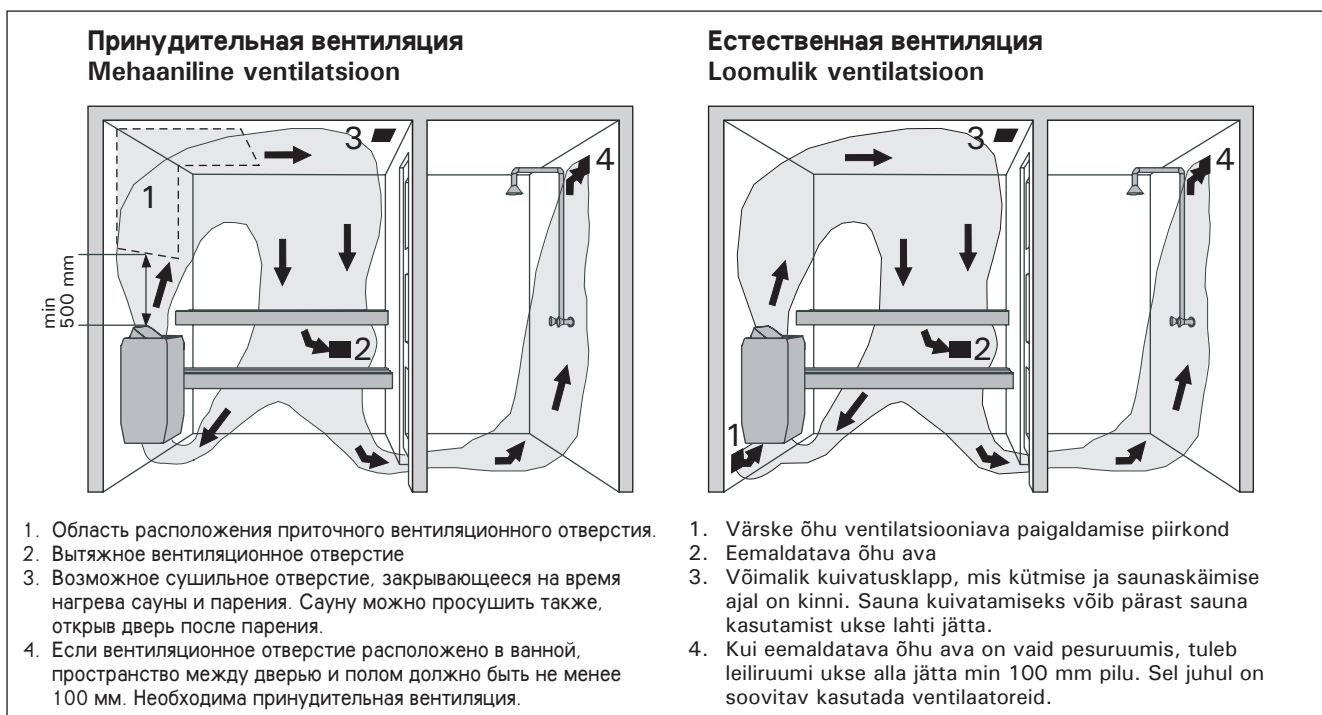


Рисунок 4. Вентиляция в сауне

Joonis 4. Leiliruumi õhuvahetus

2.5. Гигиена парильни

Для получения удовольствия от парения необходимо соблюдать меры гигиены для парильни.

Рекомендуем использовать при парении подстилки, чтобы предотвратить попадание пота на полки. После пользования подстилки следует выстирать. Для гостей хорошо иметь отдельные подстилки.

Во время уборки пол сауны следует пылесосить и протирать влажной тряпкой.

Не реже раза в полгода необходимо тщательно мыть парильню. Стены, полки и пол следует отчищать щеткой, используя моющие средства для сауны.

Каменку очищают от пыли и грязи влажной тряпкой.

3. РУКОВОДСТВА ПО МОНТАЖУ

3.1. Перед установкой

Перед началом работ ознакомьтесь с руководствами и проверьте следующее:

- Подходит ли устанавливаемая каменка к данной парильне с точки зрения мощности и типа?

Значения объема, данные в таблице 1 нельзя превышать или занижать.

- Имеется ли достаточное количество хороших камней?
- Питающее напряжение достаточно для каменки?
- Если в доме – электроотопление, то необходима ли установка промежуточного реле в пульте управления отоплением, так как во включенном состоянии каменка подает сигнал управления напряжением.
- При расположении каменки выполняются ли условия минимальных расстояний, изображенных на рис. 5 указанных в таблице 1.

Значения необходимо соблюдать, так как пренебрежение ими может привести к возникновению пожара. В сауне может быть установлена только одна каменка.

3.2. Крепление каменки к стене

1. С помощью прилагаемых шурупов прикрепите к стене монтажную раму, соблюдая минимальные расстояния, указанные в таблице 1 и на рис. 5.

ВНИМ.! В месте крепления шурупов за обшивкой должна располагаться, например, доска, к которой рама прочно крепится. Если за обшивкой нет

2.5. Leiliruumi puhtus

Saunamõnude nautimiseks tuleb hoolitseda leiliruumi puhtuse eest.

Saunaskäimisel on soovitat kasutada saunalinu, et higi ei voolaks lavalaudadele. Pärast kasutamist tuleks linad pesta. Külalistel peaksid olema oma linad.

Koristamisel tuleks leiliruumi põrand puhastada tolmuimejaga ja pühkida niiske lapiga.

Vähemalt korra poole aasta tagant tuleks leiliruum hoolikalt pesta. Leiliruumi seinad, lava ja põrand harjatakse, kasutades saunapesuvahendit.

Kerise võib tolmust ja mustusest puhastada niiske lapiga.

3. PAIGALDUSJUHIS

3.1. Enne paigaldamist

Enne kerise paigaldamist tutvuge paigaldusjuhise ja pööra tähelepanu alljärgnevale:

- kerise võimsus ja tüüp sobivad antud sauna **Sauna maht peab vastama tabelis 1 antud suurustele.**

- koha suhtes õigesti kvaliteetseid kerisekive on piisav kogus
- toitepinge on kerisele sobiv
- kui majas on elektriküte, kas selle juhtahel (kontaktor) ei vaja vahereleed juhtimise muutmiseks potentsiaalivabaks
- kerise paigalduskohal on tagatud joonisel 5 ja tabelis 1 toodud ohutuskauguste minimaalsuurused

Ohutuskaugusi tuleb tingimusteta täita, sest nende eiramisega kaasneb tulekahjuoht.

Sauna tohib paigaldada vaid ühe elektrikerise.

3.2. Kerise kinnitus seinale

1. Kinnita kerise paigaldusraam komplekti kuuluvate kruvidega seinale, järgides tabelis 1 ja joonisel 5 antud minimaalseid ohutuskaugusi.

NB! Paigaldusraami kinnituskruvide kohal, voodrilaua taga, peab kindlasti olema paksem laud või pruss, millesse kruvid tugevasti kinnitaksid. Lauad võib

Модель и размеры Kerise Mudelid ja mõõdud	Мощность Võimsus kW	Парильня Leiliruum		Мин. расстояния от каменки Minimaalsed kaugused				Соединительный кабель Пробка Ühenduskaabel/Kaitse				
		Объем Maht m ³	Высота Kõrgus mm	A mm	B mm	До потолка Laeni mm	До пола Põrandani mm	400 V 2N~ mm ²	Пробка Kaitse A	230 V 2N~ mm ²	Пробка Kaitse A	
шир./laius 280 mm глуб./sügavus • BC 295 mm • BCE 270 mm выс./kõrgus 540 mm вес./kaal 7 кг/kg камни макс./kived max. 12 кг/kg		См. пункт 2.3. Vt. 2.3.		См. рис. 5. Vt. joonist 5.				См. рис. 7. Размеры относятся только к соединительному кабелю (3)! Vt. joonist 7. Mõõdud kehtivad ainult toitekaabli (3) kohta!				
		мин. min. m ³	макс. m ³ min. m ³	мин. mm min. mm	мм	мм	мин. mm min. mm	мин. mm min. mm	мм ²	A	мм ²	A
BC23	2,3	1,3	2,5	1700	10	20	900	80	4 x 1,5	2 x 10	3 x 1,5	1 x 10
BC35	3,5	2	4,5	1700	20	30	900	80	4 x 1,5	2 x 10	3 x 2,5	1 x 16
BC23E	2,3	1,3	2,5	1700	10	20	900	80	4 x 1,5 *)	2 x 10	3 x 1,5	1 x 10
BC35E	3,5	2	4,5	1700	20	30	900	80	4 x 1,5 *)	2 x 10	3 x 2,5	1 x 16

**Таблица 1. Данные каменки типа BC/BCE
Tabel 1. BC/BCE-kerise paigaldusandmed**

*) К термостату 4 x 0,5 mm²

*) Termostaadile 4 x 0,5 mm²

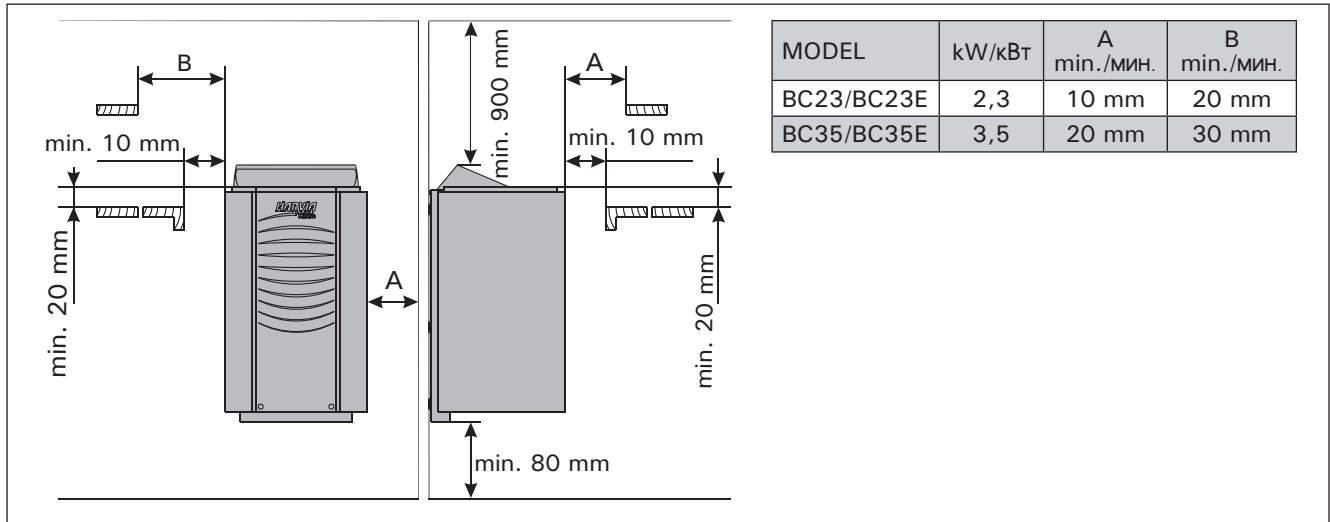


Рисунок 5. Расстояния безопасности
 Joonis 5. Kerise ohutuskaugused

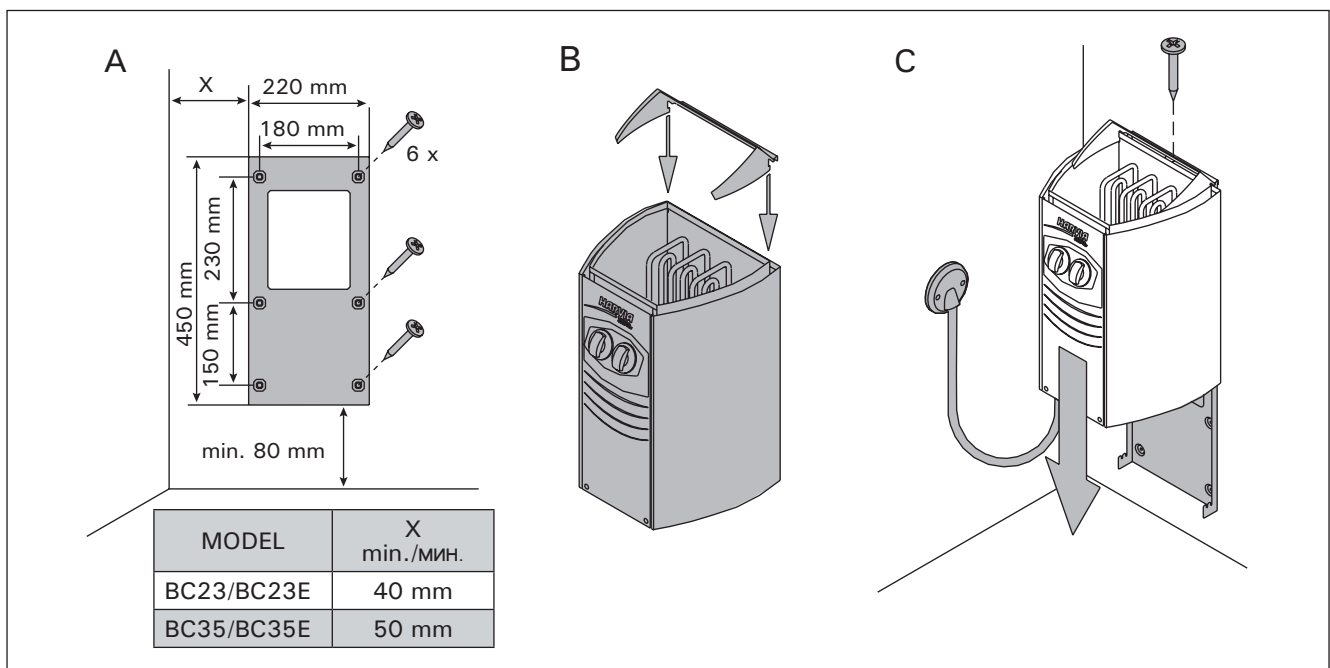


Рисунок 6. Крепление каменки к стене
 Joonis 6. Kerise seinalekinnitamine

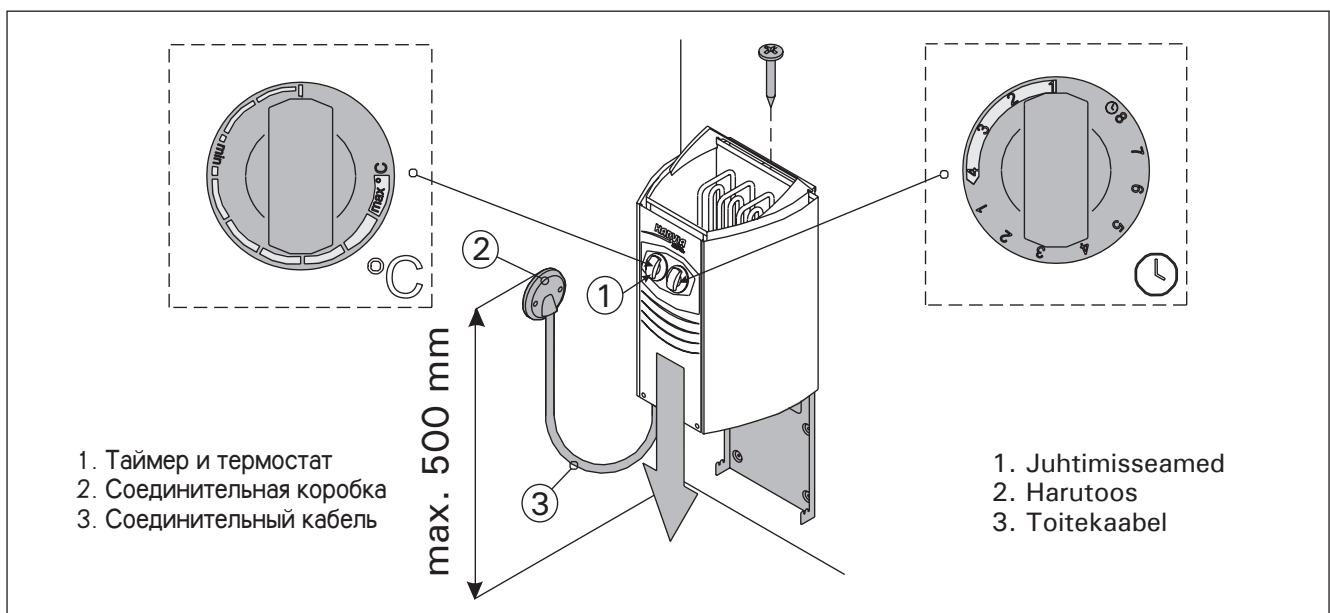


Рисунок 7. Установка каменки
 Joonis 7. Kerise ühendamise

доски, то доску можно прочно крепить поверх вагонки.

2. Каменка устанавливается на настенную подставку так, чтобы крепежные крючки, расположенные в нижней части подставки, заходили бы за нижний край корпуса каменки.

3. Прикрепите верхнюю часть каменки к раме.

Расстояние от пола до каменки при установке только 80 мм. Это означает, что положение каменки ниже, чем у большинства других каменок, а тепло от нее будет распространяться более равномерно по всей сауне, также и в нижней ее части, где тепло тоже необходимо.

3.3. Защитное ограждение

При установке защитного ограждения вокруг каменки следует соблюдать расстояния, указанные на рис. 5. и в табл. 1.

3.4. Установка пульта управления (C90, C150) и датчиков (BC23E, BC35E)

Пульт управления устанавливается в сухом месте на высоте около 170 см. К пульту приложены более детальные инструкции по его креплению к стене.

Датчик температуры устанавливается на стене сауны над каменкой на средней линии ширины каменки на расстоянии 100 мм от потолка.

3.5. Электромонтаж

Подключение каменки к электросети может произвести только квалифицированный электрик, имеющий право на данный вид работ, в соответствии с действующими правилами.

Сечение проводов, подходящих к управлению нагревом и к сигнальной лампочке, должно соответствовать питающему кабелю каменки. Каменка полустационарно подсоединяется к соединительной коробке, установленной в стене сауны. См. рис. 7. В качестве кабеля следует использовать резиновый кабель типа H07RN-F или подобный.

ВНИМ.! Использование изолированного ПВХ кабеля запрещено вследствие его разрушения под воздействием тепла. Соединительная коробка должна быть брызгозащищенной и находиться на расстоянии не более 50 см от пола.

Если подсоединительный или монтажный кабеля укладываются в сауне, или проводят сквозь стены сауны, на высоте более 100 см, они должны выдерживать при полной нагрузке температуру 170 °C. Приборы, устанавливаемые на высоте более 100 см от уровня пола сауны, должны быть пригодными для использования при температуре 125 °C (маркировка T125).

Электромонтаж каменки BC

Внутри каменки находится встроенный пульт управления. Кроме сетевого подключения, пульт снабжен подключением (P), дающим возможность управления электроотоплением (см. рис. 8).

Кабель управления электро-отоплением подводят прямо к розетке каменки и дальше с помощью резинового кабеля, равного по толщине кабелю подключения, к клеммнику.

Электрокаменки BC23 и BC35 работают в 3-фазной сети переменного тока напряжением 400 В. Эти модели для российского рынка могут также быть модифицированы для использования в 1-фазной сети переменного тока напряжением 230 В. См. таблицу 1 и

kinnitada ka voodrilaudade peale.

2. Tõsta keris seinale kinnitatud raamile selliselt, et raami alaosa kinnituskonksud läheksid kerise korpuse taha ja kerise ülaosa soon vajuks paigaldusraami peale.

3. Lukusta keris ülaservast kruviga paigaldusraami külge.

Kerise võib paigaldada põrandast vaid 80 mm kõrgusele. See tähendab, et keris asub leiliruumis madalamal kui teised kerised ja soojus jaotub terves leiliruumis ühtlasemalt. Seetõttu jõuab soojus ka lava alumistele astmetele, mis tihti külmaks jäävad.

3.3. Kaitseraam

Kui kerise ümber tehakse kaitseraam, järgida joonisel 5 ja tabelis 1 antud ohutuskaugusi.

3.4. Juhtimiskeskuse (C90/C150) ja anduri paigaldamine (BC23E, BC35E)

Juhtimiskeskus paigaldatakse väljapoole leiliruumi kuiva kohta umbes 170 cm kõrgusele. Koos juhtimiskeskusega saate täpsemad juhised selle kohta, kuidas keskus seinale kinnitada.

Temperatuurandur paigaldatakse leiliruumi seinale kerise kohale kerise laiusmõõtmel keskteljele 100 mm laest allapoole.

3.5. Elektriühendused

Kerise ühendamise vooluvõrku tohib teostada vaid vastavat litsentsi omav elektrik, järgides kehtivaid eeskirju.

Kerisel küttejühtimisse ja märgutulele ühendatud juhtmed peavad ristlõikelt vastama kerise toitekaablile. Keris ühendatakse poolstatsioonarselt leiliruumi seinale olevasse harutoosi. Vt. joonist 7. Toitekaablina tuleb kasutada H07RN-F-tüüpi või analoogilist kummikaablit.

TÄHELEPANU! Kerise toitekaablina on keelatud kasutada kuumust mittetaluvat PVC-isolatsiooniga kaablit. Harutoos peab olema heitvetekindel ja see peab paiknema põrandast max 50 cm kõrgusel.

Kui ühendus- ja toitekaablid tulevad leiliruumi või seintesse kõrgemalt kui 100 cm põrandast, peavad nad koormatult taluma vähemalt 170 °C kuumust (näit. SSJ). Sauna põrandast kõrgemale kui 100 cm paigaldatavad elektriseadmed peavad taluma vähemalt 125 °C temperatuuri (tähis T125).

BC-kerise elektriühendused

Kerisel on sisseehitatud juhtimiskeskus. Keskus on lisaks võrguklemmile varustatud lisaklemmiga (P), mis võimaldab elektrikütte juhtimist keriselt (vt. joonis 8).

Elektrikütte juhtkaabel viiakse otse kerise harutoosi, seal edasi toitekaabli paksuse kummikaablina kerise klemmplaadile.

рис. 8 ниже. Подключение модифицированных моделей к 1-фазной сети должно производиться в соответствии с действующими нормативными документами при наличии разрешения местной организации электроснабжения. Модели для остальных регионов могут быть подключены только в 3-фазную сеть.

Внимание! Внимание!

Электрокаменки BC23E и BC35E работают 3-фазной сети переменного тока напряжением 400 В. Эти модели для российского рынка могут также быть модифицированы для использования 1-фазной сети переменного тока напряжением 230 В. См. таблицу 1, рис. 9 и рис. 10. Модели для остальных регионов могут быть подключены только в 3-фазную сеть.

ВНИМ.! При 1-фазном подключении подачу энергии на пульт управления следует оснастить с всеполюсным выключателем от сети.

3.5.1. Возвращение предохранителя от перегрева (BC23, BC35)

Кнопка для возвращения предохранителя в рабочее состояние находится в корпусе термостата, в электрокоробке (См. рис. 11), и поэтому, перед проведением работы, предохранители электрокаменки, находящиеся в электрощите, должны быть сняты (или выключатель сети – отключен).

1. Снимите поворотные рукоятки термостата и таймера, вытащив их.
2. Удалите болт М4х5 под рукояткой таймера.
3. Удалите крепежные винты (2) крышки соединительной коробки на нижнем конце коробки, затем снимите крышку с соединительной коробки.
4. Возвращение ограничителя осуществляется нажатием кнопки в позицию функционирования (сила давления соответствует приблизительно 7 кг), при этом ограничитель издает щелчок. См. рис. 11.

3.6. Сопротивление изоляции электрокаменки

При измерении сопротивления изоляции каменки, проводимом во время заключительной проверки ее подключения, может быть выявлена «утечка», что происходит из-за впитанной атмосферной влажности изоляционный материал нагревательных элементов (при транспортировке, складировании). Влажность испарится в среднем после двух прогревов каменки.

Не подключайте подачу питания электрокаменки через устройства защитного отключения.

3.7. Замена нагревательных элементов

Замена нагревательных элементов может производиться, не снимая каменки со стены:

- Отключите предохранители
- Уберите камни из каменки
- Снимите ручки таймера и термостата с передней панели
- Открутите переднюю панель (3 винта)
- Отсоедините кабели и водозащитную панель

Установка нагревательных элементов производится на каменку, прикрепленную к стене.

3.5.1. Ülekuumenemise kaitse tagastus (BC23, BC35)

Tagastusnupp paikneb voolukarbis termostaadi korpuses (vt. joonis 11), mistõttu enne töö alustamist eemaldada elektrikilbist kerise sulavkaitsmed.

1. Eemalda nii termostaadi kui ka taimeri nupud tõmmates neid väljapoole.
2. Eemalda taimeri nupu all olev M4x5 kruvi.
3. Eemalda ühenduskarbi kaane kinnituskruvid (2 tk) ühenduskarbi alaservas ja eemalda kaas.
4. Piiraja tagastatakse vajutusega tööasendisse (vajadusel kuni 7 kg jõuga), mil piirajast kostub naksatus. Vt. Joonis 11.

Pärast tagastusnupule vajutamist paigalda termostaadi korpus oma kohale ja suru seaderatas võllile.

Enne otsadetaili kinnituskruvi pingutamist veendu, et voolukarbi serv oleks otsadetailis oleva soone põhjas.

3.6. Elektrikerise isolatsiooni resistants

Elektritööde lõplikus kontrollis võib kerise isolatsioonitakistuse mõõtmise käigus esineda "leket", mis on tingitud sellest, et õhus esineval niiskusel on õnnestunud imenduda takistite isolatsioonimaterjali (ladustamine, transport). Niiskuse saab eemaldada takistitest pärast paari küttekorda.

Ära lülita elektrikerise voolu sisse lekkevoolulüliti kaudu!

3.7. Kütteelementide vahetamine

Kütteelemente on võimalik vahetada ka siis, kui keris on kinnitatud seinale.

- Lülita keris vooluvõrgust välja
- Eemalda kerisest kivid
- Tõmba kerise esipaneelilt välja termostaadi ja kellalüliti nupud
- Eemalda 3 kruviga kinnitatud esipaneel
- Eemalda veekaitse ja juhtmed küttekehade klemmidelt
- Ava küttekehade kinnituspoldid

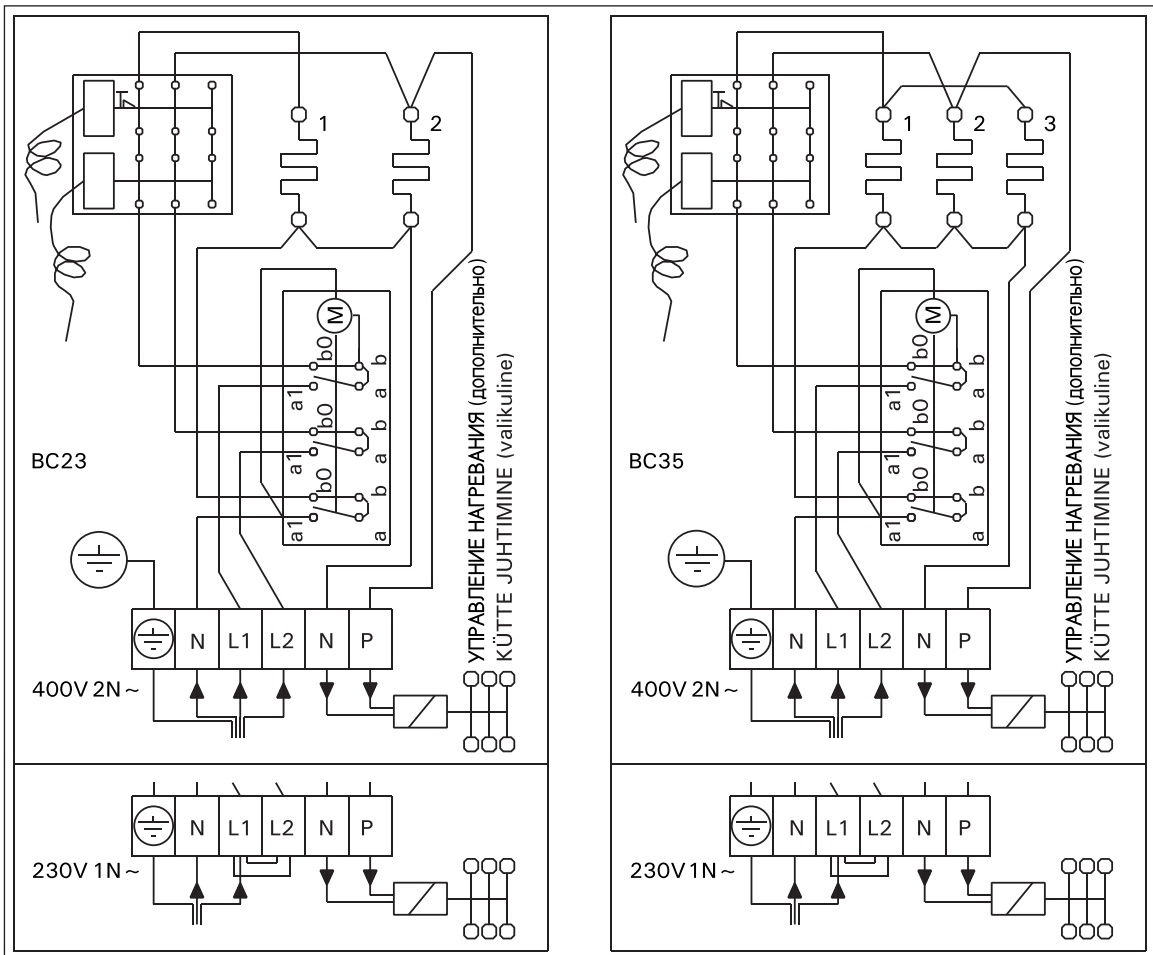


Рисунок 8. Электромонтаж каменки BC
 Joonis 8. BC-kerise elektriühendused

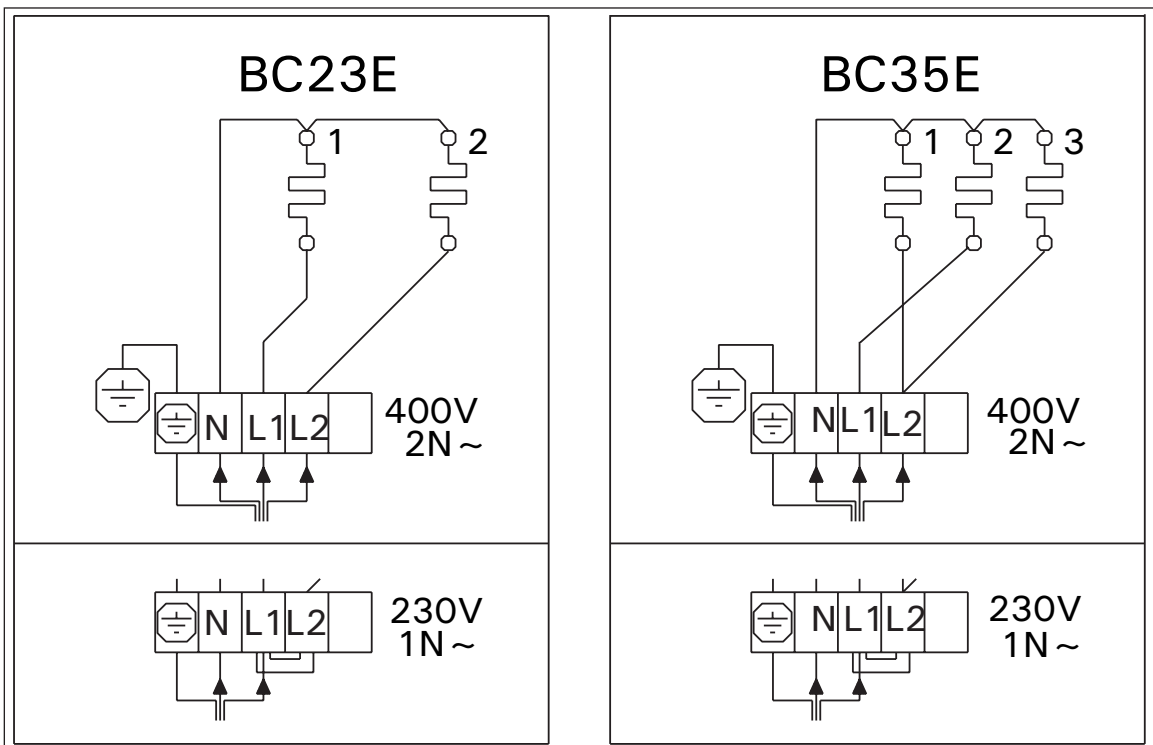


Рисунок 9. Электромонтаж каменки BCE
 Joonis 9. BCE-kerise elektriühendused

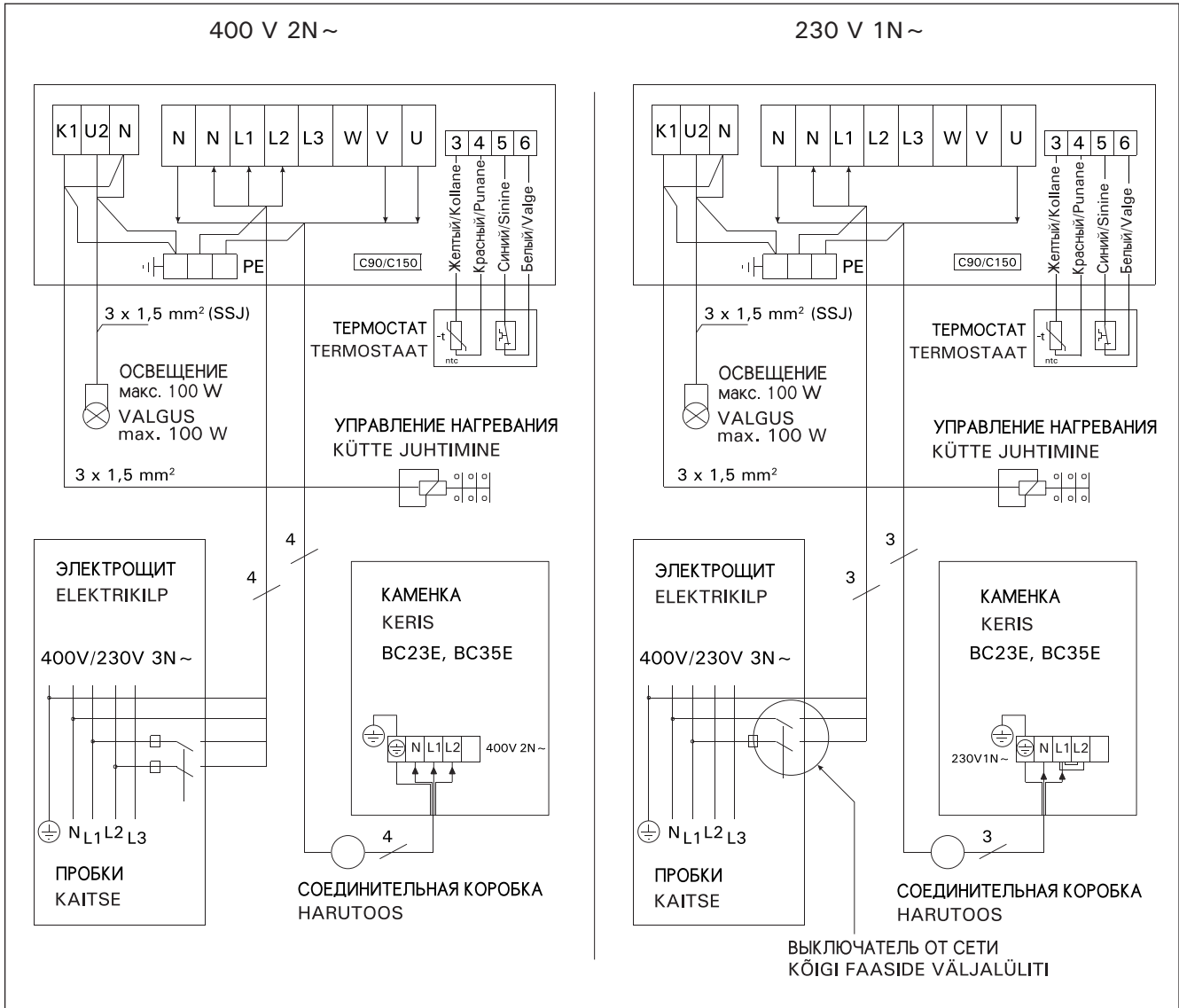


Рисунок 10. Электромонтаж пульты управления C90/C150 и каменки BCE
Joonis 10. Juhtimiskeskuse C90/C150 ja BCE-kerise elektrühendus

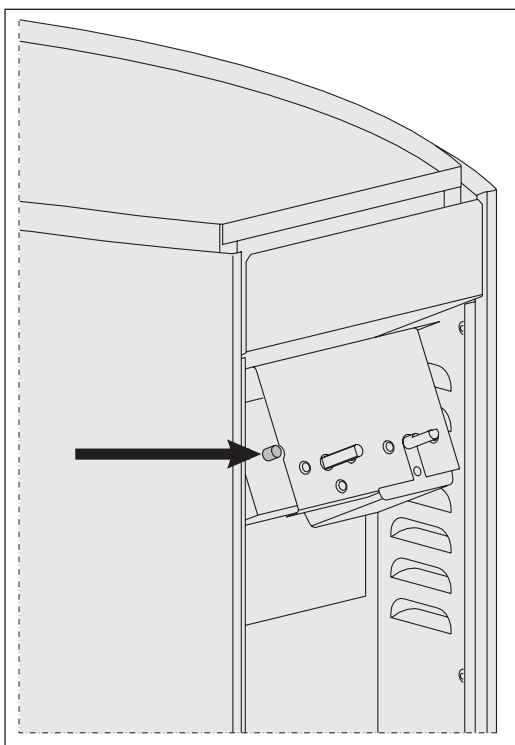
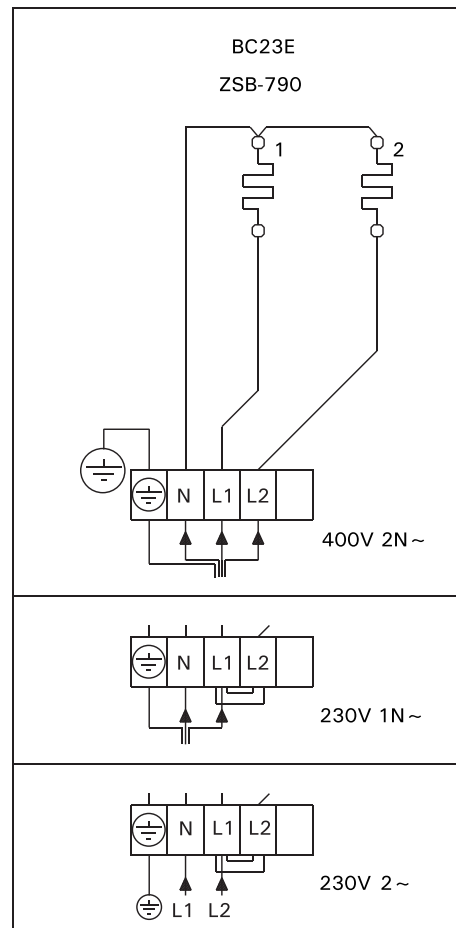
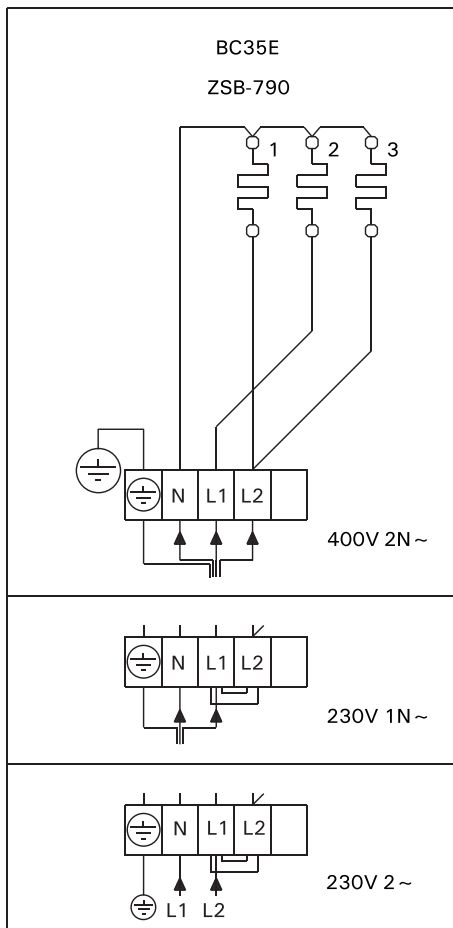
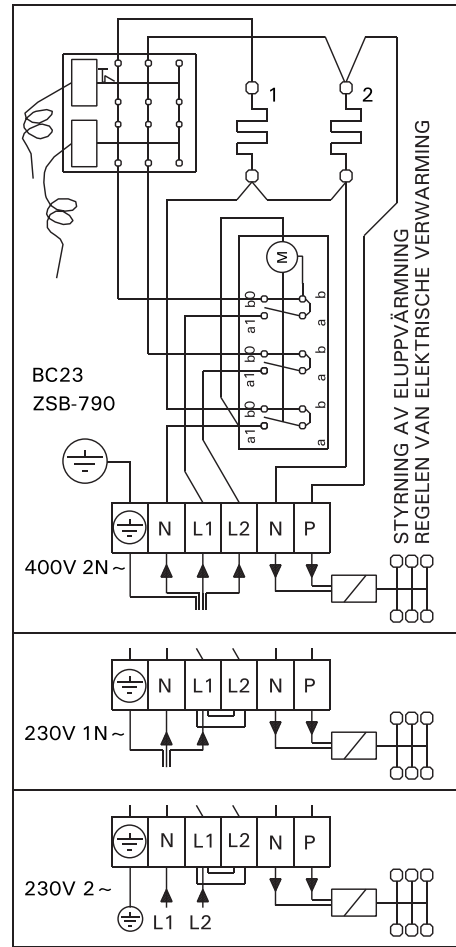
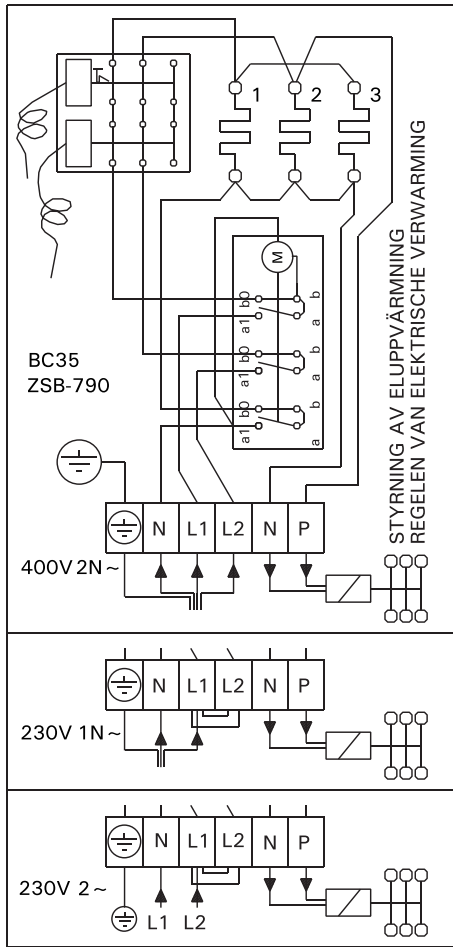


Рисунок 11. Кнопка возврата предохранителя от грева
Joonis 11. Ülekuumenemise kaitse tagastusnupp

ELECTRICAL CONNECTIONS (Norway, Belgium)



4. VARAOSAT

4. SPARE PARTS

4. PIÈCES DÉTACHÉES

4. PEZZI DI RICAMBIO

4. REZERVES DAĻAS

4. ЗАПАСНЫЕ ЧАСТИ

4. RESERVDELAR

4. ERSATZTEILE

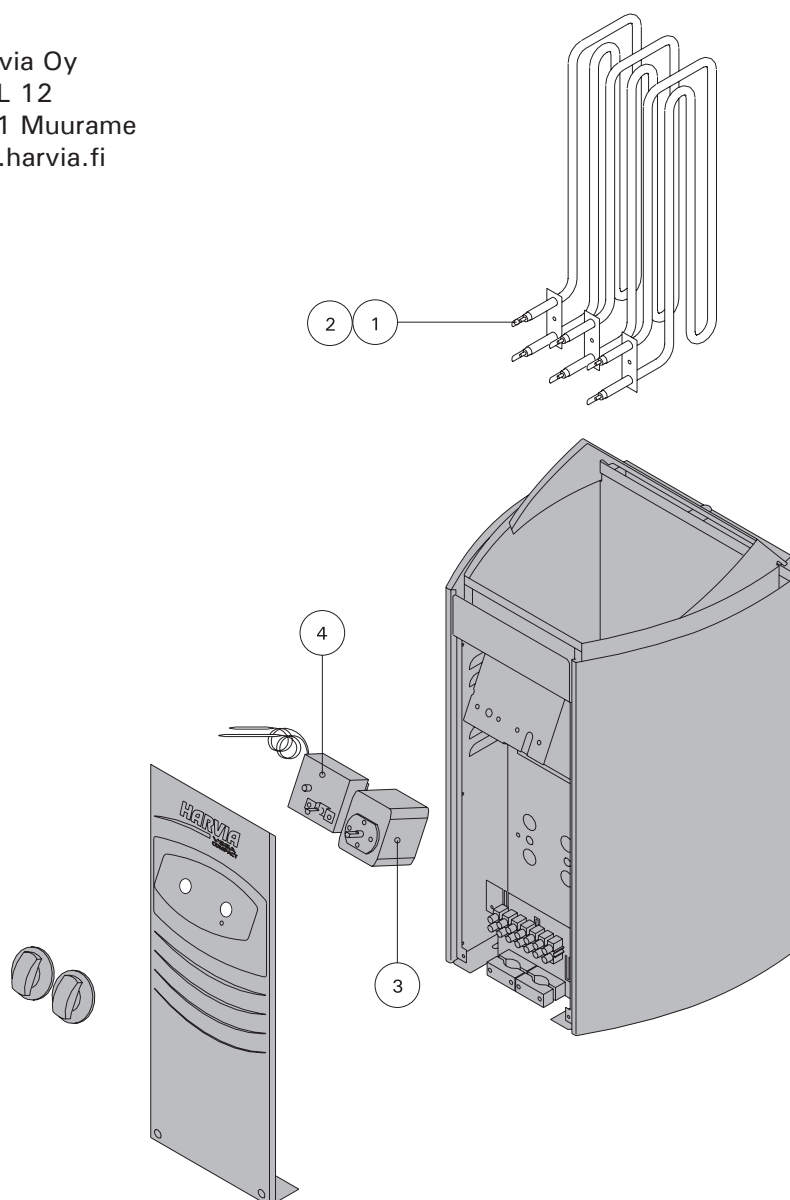
4. RESERVEONDERDELEN


4. CZĘŚCI ZAMIENNE

4. ATSARGINĒS DETALĒS

4. VARUOSAD

Harvia Oy
PL 12
FI-40951 Muurame
www.harvia.fi



1	1150 W / 230 V (BC23/E)	ZSB-770 (2 kpl/st/pcs./St./pc/stgb./vnt./pz./szt./шт./tk.)
2	1150 W / 230 V (BC35/E)	ZSB-770 (3 kpl/st/pcs./St./pc/stgb./vnt./pz./szt./шт./tk.)
3		ZSK-510 (BC)
4	°C	ZSK-520 (BC)